

CONTEMPORARY  
CERAMIC  
SURFACES  
&  
SIGNATURE  
SURFACES

**Kora**

Wildwood in Ceramics  
Madera Salvaje en Cerámica

**Living**ceramics



ARCHITECTURE

TEXTURES

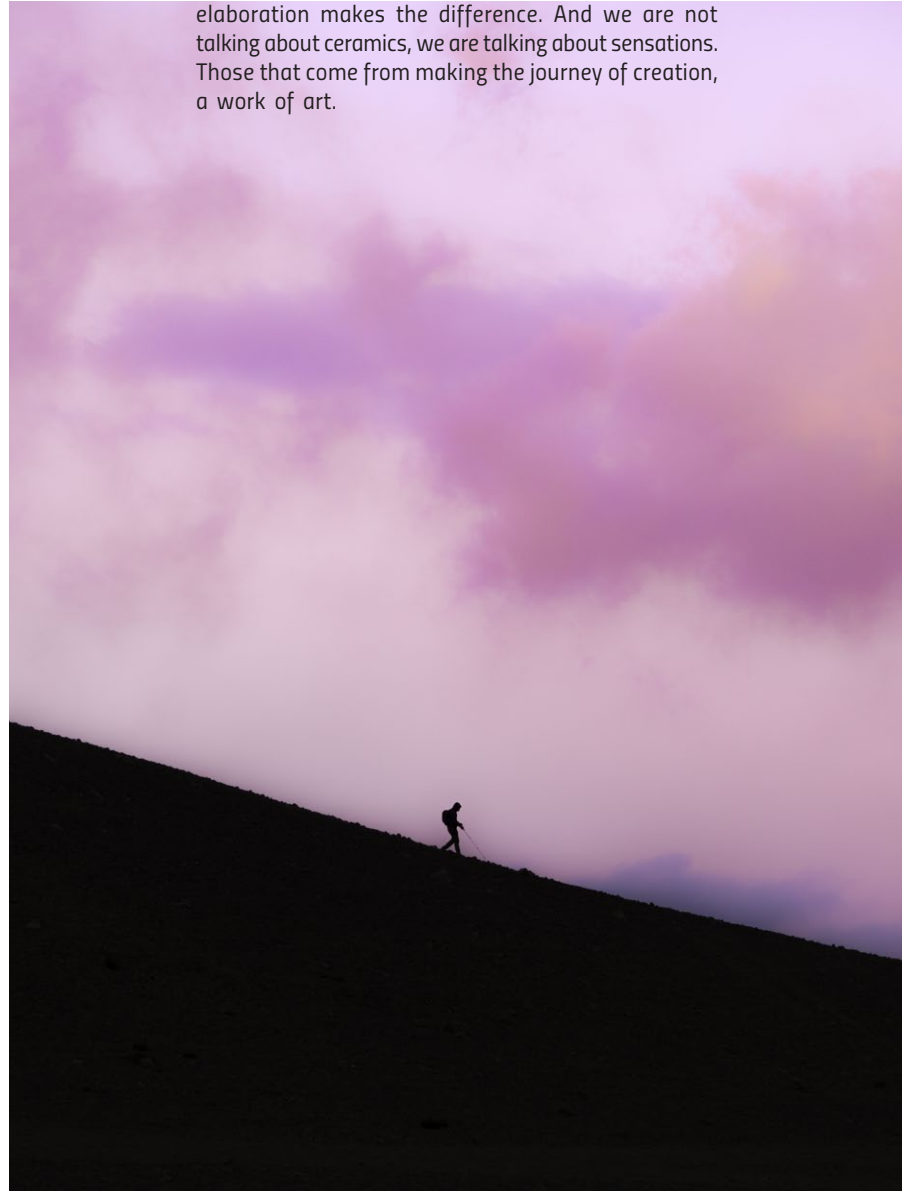
SURFACES

**Living**ceramics

ABOUT THE JOURNEY

## Livingceramics

On a trip, the only important thing is not the destination. The road that leads us to it can be just as exciting if we are open to live it to the fullest. The path of exploration, research and meticulous and perfectionist elaboration makes the difference. And we are not talking about ceramics, we are talking about sensations. Those that come from making the journey of creation, a work of art.



En un viaje, lo único importante no es el destino. La ruta que nos lleve a él puede ser igual de apasionante si estamos abiertos a vivirla plenamente. El camino de exploración, investigación y elaboración minuciosa, marca la diferencia. Y no estamos hablando de cerámica, estamos hablando de sensaciones. Esas que llegan a partir de hacer del proceso de creación, una obra de arte.



“It’s all about the journey speaks of a trip that fills the lungs with air, the mind with ideas and the heart with intense heartbeats”

“It’s all about the journey habla de un viaje que llena los pulmones de aire, la mente de ideas y el corazón de latidos intensos”

## Sustainable Tiles Cerámica Sostenible

At Living we work under the criteria of respect for the environment, sustainability and work ethics. This philosophy has led us to join the Green Building Council, a non-profit association made up of companies that work to make our environments sustainable and responsible. We ensure energy efficiency by training our team on the subject, and we are working on a plan for new measures to help reduce our environmental impact. All our packaging is recyclable. Even the catalogue you are holding in your hands has been designed with FSC papers that guarantee a controlled repopulation of one of our greatest legacies, the forests.

Desde Living, trabajamos bajo los criterios de respeto al medio ambiente, la sostenibilidad y la ética en el trabajo. Esta filosofía nos ha llevado a formar parte del Green Building Council, una asociación sin ánimo de lucro formada por empresas que trabajamos para que nuestros entornos sean sostenibles y responsables. Velamos por la eficiencia energética formando a nuestro equipo en la materia, y trabajamos en un plan de nuevas medidas que contribuyan a reducir el impacto medioambiental. Todos nuestros envases y embalajes son reciclables. Incluso el catálogo que tienes entre las manos, se ha diseñado utilizando papeles FSC que avalan una repoblación controlada de uno de nuestros mayores legados, los bosques.

GREEN BUILDING MEMBER / MIEMBRO DEL GREEN BUILDING COUNCIL  
CERTIFIED COMPANY ISO 9001 / EMPRESA CERTIFICADA ISO 9001  
USE OF CERTIFICATE FSC PAPER / USO DE PAPEL CON CERTIFICADO FSC



## The Smart Factory La Fábrica Inteligente

We understand that our parts must be unique and irreplaceable, which is why we have invested in the most advanced systems of production that exist in the market, never before present in the sector.

Looking to the future, we wanted to design a smart material, a product without limitations or restrictions for the most demanding architecture, capable of adapting to the most special projects. The special format of these pieces, up to 120x270cm, allows covering the space from floor to ceiling with a single piece, creating an infinity effect to the eye.

Entendemos que nuestras piezas deben ser únicas e irremplazables, es por ello por lo que hemos invertido en los sistemas de producción más vanguardistas que existen en el mercado, nunca antes presentes en el sector.

Con vistas al futuro, hemos querido diseñar un material inteligente, un producto sin limitaciones ni restricciones para la arquitectura más exigente, capaz de adaptarse a los proyectos más especiales. El formato de estas piezas, de 120x270cm, permite recubrir el espacio de suelo a techo con una sola pieza, creando un efecto de infinitud a la vista.



## High Performance Tiles Cerámica de Alto Rendimiento

The full body porcelain tile delivers certain advantages vs other collections, without losing all benefits the glaze porcelain offers, its main feature resides in its inside. The raw material that shapes the tile become uniform without any superficial decoration that delivers the same aesthetic throughout the tile, this particularity make it the best fit for all those spaces that demand the most hard wearing materials.

La cerámica técnica de alto rendimiento confiere ciertas ventajas con respecto a otras colecciones. Sin dejar de ofrecer todos los beneficios de un Porcelánico, su característica más evidente se encuentra en su interior. La masa cerámica que conforma la pieza pasa a ser uniforme y deja de utilizarse una decoración superficial, para conferir a toda la pieza el mismo aspecto, incluyendo laterales e interior. Esta particularidad lo hace idóneo para revestir espacios con alto tráfico peatonal sometidos a un gran desgaste y que necesiten de un pavimento que ofrezca las más altas garantías superficiales.



## Ductile



### Lighter Más Ligero

Thanks to their slimline 6mm thickness and new formula.  
Gracias a su espesor de 6 mm. y a una nueva formulación cerámica.



### Swifter Más Rápido

Their new formula offsets surface stress, making any cutting work much swifter and cleaner.  
Su composición evita tensiones superficiales obteniendo cortes rápidos y limpios.



### Easier Más Fácil

The tiles ductile properties make them easy to lay, avoiding the need for expensive tile adhesives.  
La ductilidad de la pieza permite una instalación cómoda, evitando utilizar adhesivos de alto coste.



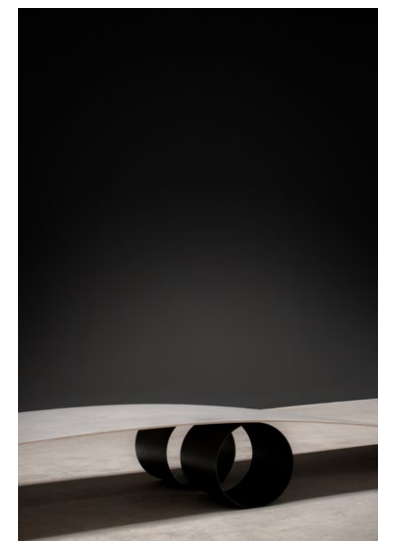
### Eco-Friendlier Más Ecológico

Due to the big reduction in emissions from the manufacturing and transport processes.  
Reducimos un gran número de emisiones en su fabricación y transporte.

The Ductile collection by Livingceramics stands out for its versatility and simple tile-laying process. A new ceramic material with special characteristics, Ductile can be used to dress up indoor walls in much swifter, more effortless style. Thanks to the tiles' new chemical formula, they can easily be precision cut or drilled. Standard drill bits and cutting discs and less complex tile adhesives can be used with Ductile, cutting tile-laying costs and saving on time.

La versatilidad y facilidad de instalación se representan en la colección Ductile de Livingceramics. Un nuevo material cerámico con unas características muy especiales que hace que revestir interiores se transforme en una tarea mucho más rápida y fácil.

La nueva composición química del material hace que la realización de cortes y perforaciones sea un proceso preciso y simple. Ductile permite utilizar brocas y discos estándar, adhesivos menos complejos en su composición y por ende, abaratar los procesos de instalación y optimizar tiempos.



SME INNOVATIVE / PYME INNOVADORA

The Spanish Ministry for Science, Innovation & Universities rewards Livingceramics efforts in the fields of R&D and innovation.



El Ministerio de Ciencia, Innovación y Universidades reconoce a Livingceramics la inversión en investigación y Desarrollo de productos diferenciadores en la industria cerámica actual.

## Kora

### Wildwood in Ceramics Madera Salvaje en Cerámica

This collection draws inspiration from wood, bringing out its most dynamic qualities. Intense knots and slightly marked veins become more striking thanks to 3D.FIT technology, a technique for achieving an ultra-realistic relief. Warmth, aesthetics and practicality in a single collection.

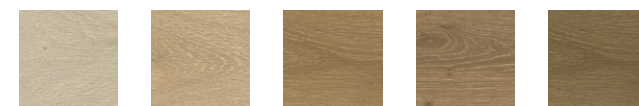
Available in Natural and Anti-Slip finish, Kora can be used indoors and outdoors to create visual continuity between the two areas.

Esta colección se inspira en la madera, sacando su parte más llena de vida. Nudos intensos y venas ligeramente marcadas que cobran fuerza gracias a la tecnología 3D.FIT: la técnica con la que se consigue un relieve ultra realista. Calidez, estética y practicidad en una misma colección.

Disponibile en acabado Natural y Anti-Deslizante, Kora puede ser utilizada en interiores y exteriores que busquen continuidad visual entre las dos zonas.



**Kora Soft Textured**  
22,5x200 (9"x79") Composition



Kora Chromatic Range



WOOD TRIBUTE COLLECTION  
Kora Sand Soft Textured  
22,5x200x0,9 (9'x63")



WOOD TRIBUTE COLLECTION  
Kora Sand Soft Textured  
22,5x200x0,9 (9'x63")

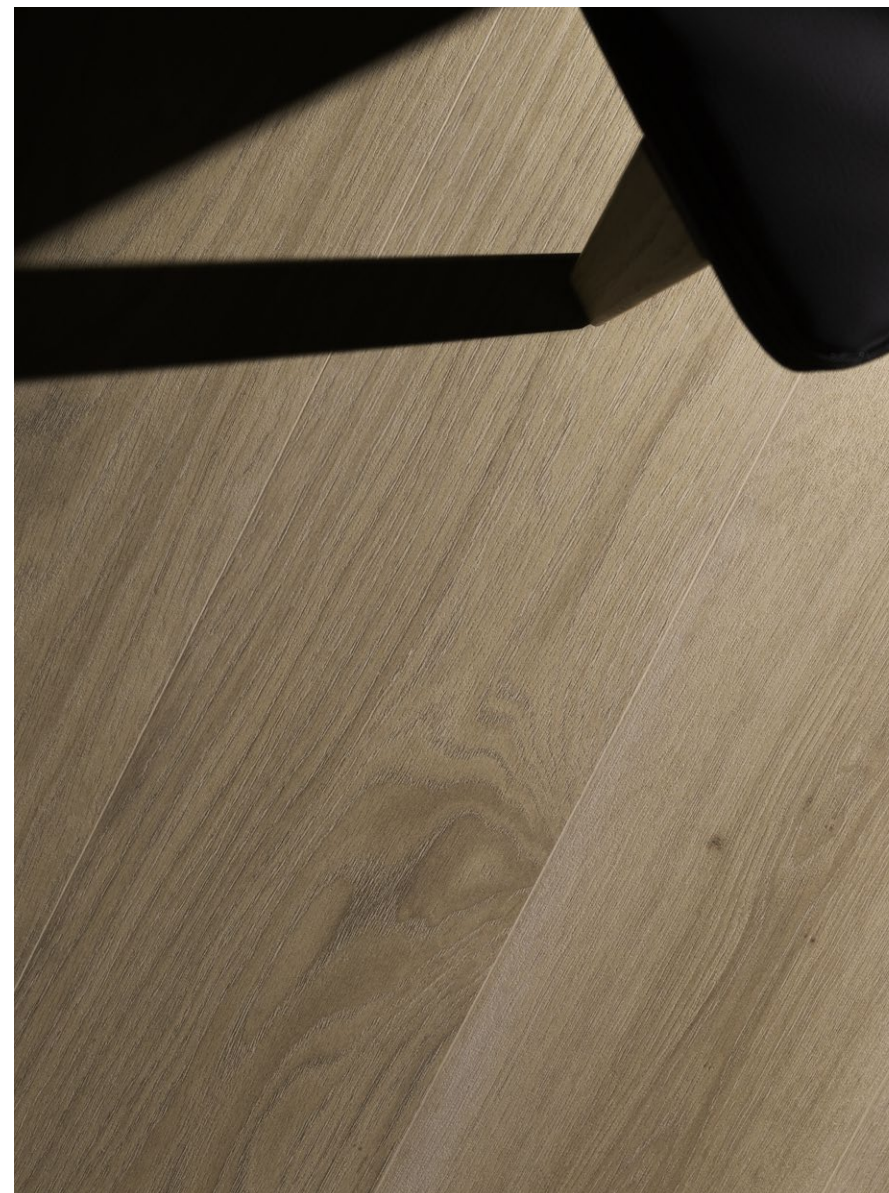


WOOD TRIBUTE COLLECTION  
Kora Canella Soft Textured  
22,5x200 cm (9"x79")



WOOD TRIBUTE COLLECTION  
Ductile Kora Canella Cozy  
60x120 cm (24"x48")  
Kora Canella Soft Textured  
22,5x200 cm (9"x79")





WOOD TRIBUTE COLLECTION  
Kora Autumn Soft Textured  
22,5x200 cm (9"x79")



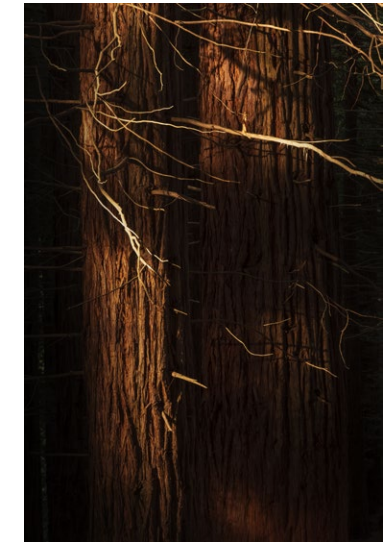
WOOD TRIBUTE COLLECTION  
Ductile Kora Cognac Cabana  
60x120 cm (24"x48")



WOOD TRIBUTE COLLECTION  
Ductile Kora Cognac Cabana  
60x120 cm (24"x48")



WOOD TRIBUTE COLLECTION  
Kora Walnut Soft Textured  
60x120 cm (24"x48")



## WOOD TRIBUTE COLLECTION

Tribute is a project in praise of nature. Going deeper into a material as incredible as wood and designing based on its aesthetics has allowed us to obtain a collection of series understood from a contemporary perspective.

Tribute es un proyecto de elogio a la naturaleza. Profundizar en un material tan increíble como la madera y diseñar partiendo de su estética nos ha permitido obtener una colección de series entendidas desde una perspectiva contemporánea.

Livingceramics



**WOOD  
TRIBUTE  
COLLECTION**

**Kora**  
Wildwood in Ceramics  
Madera Salvaje en Cerámica



Soft Textured Finish    Anti-slip Finish

Color Body Porcelain / Porcelánico Masa Coloreada  
Rectified / Destonified V.3 / Rectificado / Destonificado V.3  
N° Designs By Format / N° De Diseños Por Formato :  
22,5x200: 32 / 22,5x160: 32 / 20x120: 33

**3D-Fit®**  
Technology

Kora Autumn  
Soft Textured Finish  
Escala 1/3

**Available Sizes / Formatos Disponibles**

Step Tile & Countertops Availables. Consult Special Pieces Section.  
Peldaños y Encimeras disponibles. Consulte la Sección de Piezas Especiales.



20x120x0,9 cm.  
8"x48"



22,5x160x0,9 cm.  
9"x63"

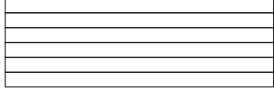


22,5x200x0,9 cm.  
9"x79"

**Complements / Complementos**



Mosaic 330  
Net 12"x12"  
Malla 30x30 cm.  
Real 29,8x29,8 cm.



Mosaic 590  
Net 12"x36"  
Malla 30x90 cm.  
Real 29,8x89,8 cm.

**Available Colours / Colores Disponibles**



Kora Sand    Kora Canella    Kora Autumn    Kora Cognac    Kora Walnut

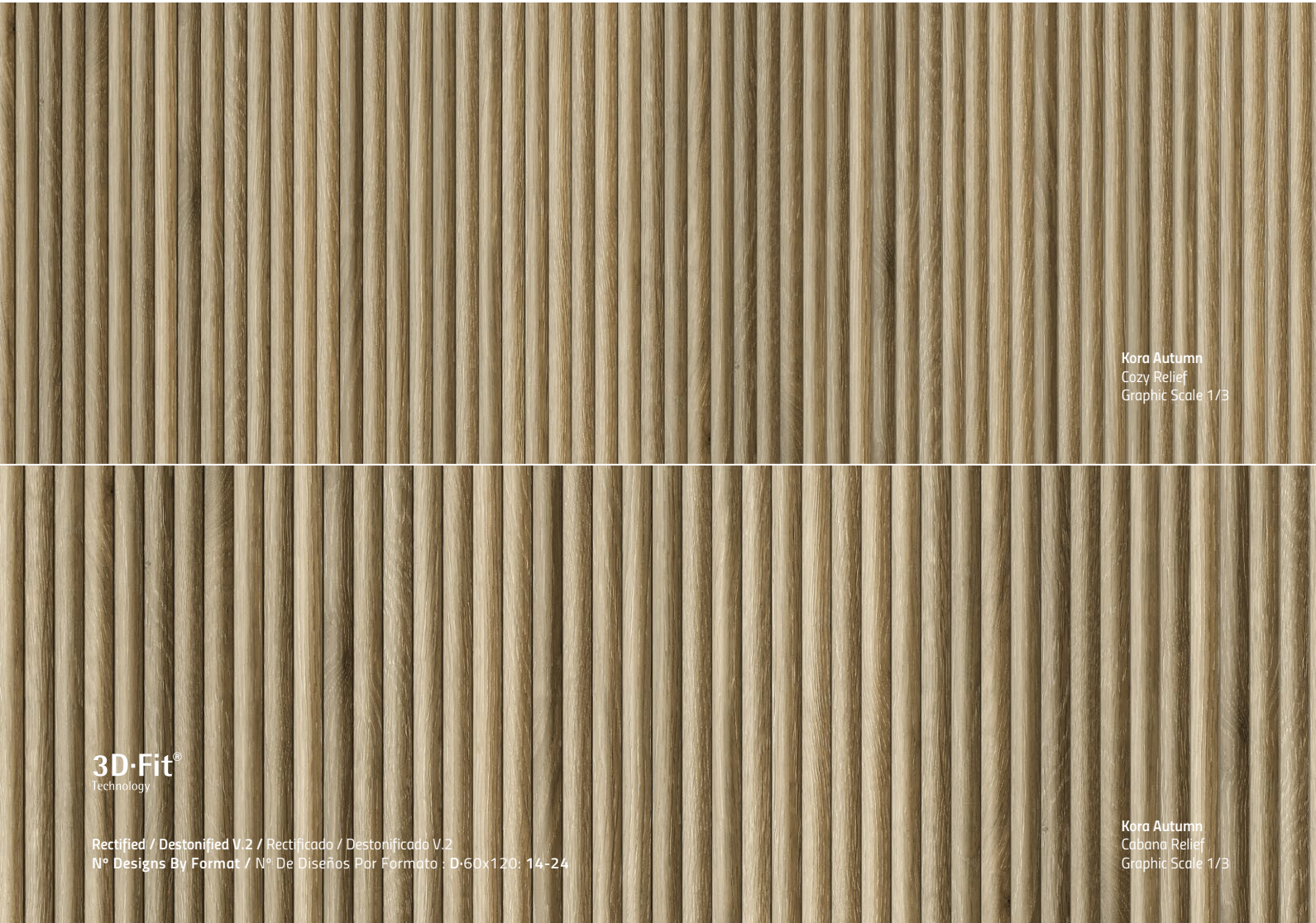
**Porcelain Tiles Available Sizes & Finishes / Formatos y Acabados Disponibles en Porcelánico**

Nominal Size Formato Nominal	Real Size Formato Real	Soft Textured C2-R10-CB	Anti-Slip C3-R11	Price Code	Pz/Box	M2/Box	Kg/Box	Box/Pa	M2/Pa	Kg/Pa
20x120 cm. 8"x48"	19,8x119,8x0,9 cm.	●	●	20	5	1,19	25,15	45	53,55	1165
22,5x160 cm. 9"x63"	22,3x159,8x0,9 cm.	●		23	3	1,06	22,13	54	57,72	1230
22,5x200 cm. 9"x79"	22,3x199,8x0,9 cm.	●		22	3	1,33	27,69	42	56,14	1163
Mosaic 330	29,8x29,8x0,9 cm.	●		330	5	0,44	10,50	60	26,40	666
Mosaic 590	29,8x89,8x0,9 cm.	●		590	3	0,81	18,30	20	16,20	398

## Ductile Reliefs

Kora is the new Livingceramics collection inspired by wood. This series presents a surface with a shade-matched marking which becomes more intense thanks to the digital printing of 3D-Fit. The wall reliefs for this collection are formed from ordered semicircles of two different sizes. Cozy, with soft parallel semicircular pieces that offer a smooth effect. And Cabana, with broader lines and deeper grooves that create the effect of perfectly aligned reeds.

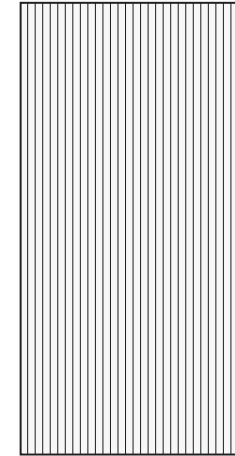
Kora es la nueva colección de Livingceramics inspirada en la madera. Esta serie presenta una superficie con marcado destonificado que coge fuerza gracias a la impresión digital de 3D-Fit. Los revestimientos en relieve para esta colección se forman a partir de semicírculos ordenados de dos tamaños distintos. Cozy, de líneas finas y con suaves piezas semicirculares paralelas que ofrecen un efecto suave y ordenado. Y Cabana, de líneas más amplias, con surcos más profundos que crean el efecto de cañas perfectamente alineadas.



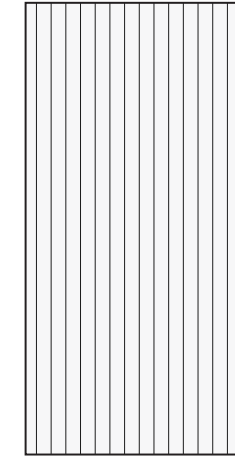
## Ductile Reliefs

Ductile Wall Tiles · Revestimientos Ductile

Available Sizes / Formatos Disponibles



**COZY**  
Ductile  
60x120x0,9 cm.  
24"x48"



**CABANA**  
Ductile  
60x120x0,9 cm.  
24"x48"

Available Colours / Colores Disponibles



Kora Sand

Kora Canella

Kora Autumn

Kora Cognac

Wall Tiles Available Sizes & Finishes / Formatos y Acabados Disponibles en Revestimientos Cerámicos

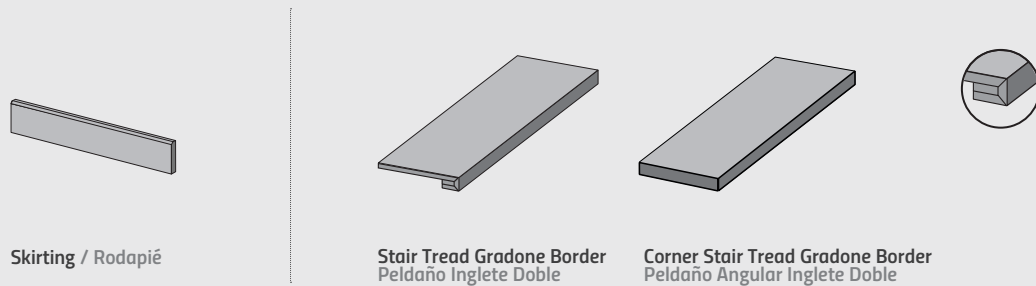
Nominal Size Formato Nominal	Real Size Formato Real	Cozy	Cabana	Price Code	Pz/Box	M2/Box	Kg/Box	Box/Pa	M2/Pa	Kg/Pa
Ductile Relief 60x120 cm. 24"x48"	59,8x119,8x0,9 cm.	●	●	620	2	1,43	22,00	24	34,32	558

## 9&20MM THICKNESS

### STANDARD STEP TILES

#### Standard Step Tiles Specifications Especificaciones De Peldaños Estándar

COLOR BODY PORCELAIN / PORCELÁNICO MASA COLOREADA  
RECTIFIED / REINFORCEMENT SIDES / RECTIFICADO / REFUERZO DE CANTOS



Skirting / Rodapié

Stair Tread Gradone Border  
Peldaño Inglete Doble

Corner Stair Tread Gradone Border  
Peldaño Angular Inglete Doble

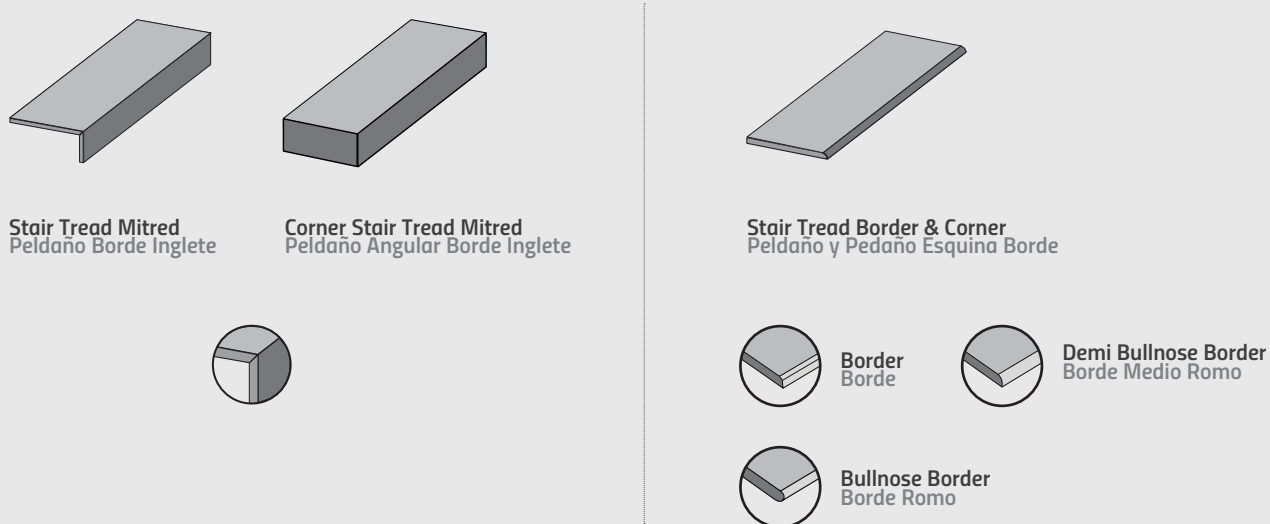
#### Other Special Pieces Otras Piezas Especiales

Our solutions include customized steps from our mass colored porcelain lines. It is a product capable of adjusting to any type of stairs: catalan stair, floating stairs, turning floating stairs. The measurements and data are recorded in a simple form, collecting the necessary information for cutting the steps.

Nuestras soluciones incluyen peldaños a medida de nuestras colecciones de porcelánico de masa coloreada. Un producto a medida capaz de adecuarse a cualquier tipo de escalera: escalera catalana, escalera colgada, de ojo colgada... Los datos y medidas se anotan en un sencillo formulario que recoge toda la información necesaria para el corte de los peldaños.

#### Tailored Step Tiles Specifications. OTHER FINISHES Especificaciones De Peldaños A Medida. OTROS ACABADOS

COLOR BODY PORCELAIN / PORCELÁNICO MASA COLOREADA  
RECTIFIED / REINFORCEMENT SIDES / RECTIFICADO / REFUERZO DE CANTOS



Stair Tread Mitred  
Peldaño Borde Inglete

Corner Stair Tread Mitred  
Peldaño Angular Borde Inglete

Stair Tread Border & Corner  
Peldaño y Pedaño Esquina Borde



Bullnose Border  
Borde Romo



Demi Bullnose Border  
Borde Medio Romo



Border  
Borde

## POOL SPECIAL PIECES

20MM Pool Grid Example  
Ejemplo Rejillas 20MM



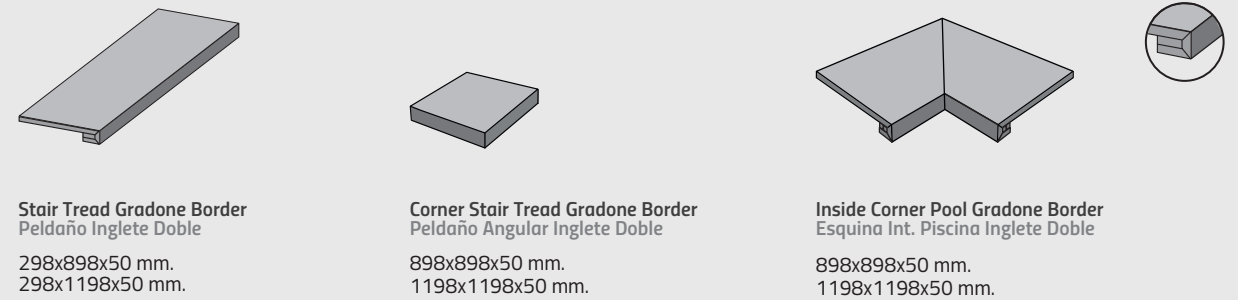
#### Special Pieces / Pool Grids Piezas Especiales / Rejillas de Piscina

Extra-thick porcelain tiles offer numerous benefits, thanks to their versatility and high resistance. These are properties fully able to meet the tough technical demands and aesthetic requirements of outdoor spaces, public areas, and places subject to high loads or stresses. The tiles can be used in false floor systems, creating raised access flooring that provides easy access to plumbing and electricity networks. They are swift and easy to lay, and the perfect choice for outdoor areas.

El gres porcelánico espesorado ofrece múltiples ventajas gracias a su elevada resistencia y versatilidad. Características que responden a las más altas exigencias a nivel técnico y estético que requieren zonas de exterior, áreas públicas y zonas sometidas a altas cargas y tensiones. Permite su ejecución en sistemas registrables, ofreciendo suelos técnicos elevados fácilmente accesibles a instalaciones de fontanería y electricidad. Rápido y fácil en su ejecución, se trata de un material perfecto para el pavimentado de exteriores.

#### 20MM Standard Pieces for Pools Piezas Estándar para Piscinas en 20MM

COLOR BODY PORCELAIN / PORCELÁNICO MASA COLOREADA  
RECTIFIED / REINFORCEMENT SIDES / RECTIFICADO / REFUERZO DE CANTOS



Stair Tread Gradone Border  
Peldaño Inglete Doble

298x898x50 mm.  
298x1198x50 mm.

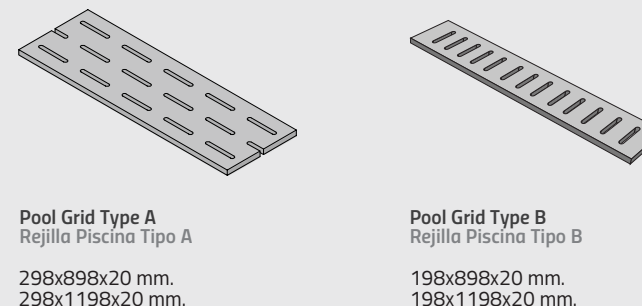
Corner Stair Tread Gradone Border  
Peldaño Angular Inglete Doble

898x898x50 mm.  
1198x1198x50 mm.

Inside Corner Pool Gradone Border  
Esquina Int. Piscina Inglete Doble

898x898x50 mm.  
1198x1198x50 mm.

#### Tailored Step Tiles Specifications. OTHER POOL FINISHES Especificaciones De Peldaños A Medida. OTROS ACABADOS PARA PISCINAS



Pool Grid Type A  
Rejilla Piscina Tipo A

298x898x20 mm.  
298x1198x20 mm.

Pool Grid Type B  
Rejilla Piscina Tipo B

198x898x20 mm.  
198x1198x20 mm.

Porcelain Tiles Available Sizes & Finishes  
Formatos y Acabados Disponibles en Porcelánico

Nominal Size Formato Nominal	Real Size Formato Real	Nat/SBH Finish Acabado Natural Abujardado Suave	Anti-Slip Antideslizante	P.C.	Pz/Box	ML/Box	Kg/Box	Box/Pa	M2/Pa	Kg/Pa
Skirting / Rodapié 5x60 cm.	4,8x59,8x0,9 cm.	●		561	5	2,99	3,00	120	-	-
Skirting / Rodapié 5x90 cm.	4,8x89,8x0,9 cm.	●		591	5	4,49	5,50	70	-	-
Skirting / Rodapié 5x120 cm.	4,8x119,8x0,9 cm.	●		521	5	5,99	7,00	70	-	-
Stair Tread Gradone Border 33,3x60 cm. Peldaño Inglete Doble 33,3x60 cm.	33,3x59,8	●	●	360	2	1,20	-	-	-	-
Stair Tread Gradone Border 33,3x90 cm. Peldaño Inglete Doble 33,3x90 cm.	33,3x89,8	●	●	390	2	1,80	-	-	-	-
Stair Tread Gradone Border 33,3x120 cm. Peldaño Inglete Doble 33,3x120 cm.	33,3x119,8	●	●	792	2	2,40	-	-	-	-
Corner Stair Tread Gradone Border 33,3x60 cm. Peldaño Angular Inglete Doble 33,3x60 cm.	33,3x59,8	●	●	361	1	0,60	-	-	-	-
Corner Stair Tread Gradone Border 33,3x90 cm. Peldaño Angular Inglete Doble 33,3x90 cm.	33,3x89,8	●	●	391	1	0,90	-	-	-	-
Corner Stair Tread Gradone Border 33,3x120 cm. Peldaño Angular Inglete Doble 33,3x120 cm.	33,3x119,8	●	●	822	1	1,20	-	-	-	-

20MM Step Tile & Countertops Availables. Check for Packaging.  
Peldaños y Encimeras disponibles en 20MM. Consulte el Embalaje.

Step Tiles Example  
Ejemplo De Peldaños



Order Special Pieces On The Web  
Hoja De Piezas Especiales en La Web



Livingceramics OF-007-01-24 SPECIAL PIECES  
OF-007-01-24 PIEZAS ESPECIALES

CODE: \_\_\_\_\_ CUSTOMER: \_\_\_\_\_ DATE: \_\_\_\_\_  
 MODELO / COLOR: \_\_\_\_\_ FINISH: \_\_\_\_\_ THICKNESS: \_\_\_\_\_  
 INDICATE TONE: \_\_\_\_\_ INDIFFERENT: \_\_\_\_\_ BASE FORMAT: \_\_\_\_\_ UNITS: \_\_\_\_\_

**TYPE OF PIECE:**  
 STAR TREAD BORDER / PELDAÑO BORDA    STAR TREAD DEMI BULLNOSE BORDER / PELDAÑO BORDA Y QUADERA    STAR TREAD BULLNOSE BORDER / PELDAÑO BORDA BULNOSO  
 STAR RISER OR SKIRTING / PIELDAÑO BORDA    POOL GRID / TYPE A / REJILLA PISCINA - TIPO A    POOL GRID / TYPE B / REJILLA PISCINA - TIPO B

**DIMENSIONS:**  
 DIMENSIONES:    b = \_\_\_\_\_ CM    B = \_\_\_\_\_ CM    IMPORTANT! MEASURE EXACT MEASUREMENTS, NOT NOMINAL. IMPORTANTE! MIDE LAS MEDIDAS EXACTAS, NO NOMINALES.

**TYPE OF EDGE:**  
 TIPO DE CANTO:    SINGLE STRAIGHT \*\* / RECTO CANTO    DEMI BULLNOSE / BORDA BULNOSA    MITRED / BORDA BORDADA  
 DOUBLE STRAIGHT \*\* / DOBLE RECTO CANTO    BULLNOSE / BORDA BULNOSA    GRADONE / BORDA BORDADA

**FRONT EDGE:** CANTO FRONTAL    **BACK EDGE:** CANTO POSTERIOR    **LEFT EDGE:** CANTO IZQUIERDO    **RIGHT EDGE:** CANTO DERECHO

**INCLUDE GRIP EDGE:** INCLUIR "GOTERÓN"    **INCLUDE EXTRA GRIP:** INCLUIR EXTRA AGARRAR    **NUMBER OF GRIDS:** NÚMERO DE REJILLAS

**OBSERVATIONS:** OBSERVACIONES

LIVING CERAMICS S.L. - C/da. Vila-real - C/da. C/da. Rm.2.5. - Bada. Correo 75 - C.P.12540 Vila-real. Castellón (SPAIN)  
 T. +34 964 914 181 - F. +34 964 914 250 - WWW.LIVINGCERAMICS.COM - INFO@LIVINGCERAMICS.COM

BATHROOM FURNITURE SERIES

Special Pieces / Tailored Countertops  
Piezas Especiales / Encimeras A Medida

The versatility of our mass colored porcelain pieces allows us to manufacture countertops for bathrooms increasing the decorative options of our lines. The format is customized according to the needs of each client. The measurements and data are recorded in a simple collecting the necessary information for the production of the countertop.

La versatilidad de nuestras piezas porcelánicas de masa coloreada, permite elaborar encimeras para baños aumentando las opciones decorativas de las colecciones. El formato se personaliza en función de las necesidades de cada cliente. Los datos y medidas se anotan en un sencillo formulario que recoge toda la información necesaria para la producción de la encimera.

Countertop Specifications  
Especificaciones De Encimeras

COLOR BODY PORCELAIN / PORCELÁNICO MASA COLOREADA  
 RECTIFIED / REINFORCEMENT FIBERGLASS POLYESTER RESIN  
 RECTIFICADO / REFUERZO DE FIBRA DE VIDRIO CON RESINA POLIÉSTER

Basins  
Lavabos



BATHROOM COUNTERTOPS  
ENCIMERAS DE BAÑO

Order Plan Sheet On The Web  
Hoja De Pedido En La Web

Livingceramics HOJA DE PEDIDO: ENCIMERAS  
ORDER FORM PLAN: COUNTERTOPS

COODIGO: \_\_\_\_\_ CLIENTE: \_\_\_\_\_ FECHA: \_\_\_\_\_  
 CODE: \_\_\_\_\_ CUSTOMER: \_\_\_\_\_ DATE: \_\_\_\_\_

**1 MODELO / COLOR**  
 MODEL / COLOR    **ESPAESOR**  
 THICKNESS

**2 N° DE UNIDADES**  
 NUMBER OF UNITS

**3 DISEÑO DE ENCIMERA**  
 REllenAR LOS SIGUIENTES CAMPOS Y MARCAR LAS CASILLAS CORRESPONDIENTES  
 COUNTERTOP DESIGN    **FIll THE FOLLowing FIELDS AND MARK THE RELATEd BOKES**

**DIMENSIONES**  
 DIMENSIONS    **LATERALES A TRATAR**  
 SIDES TO BE TREATED

**AGUJEROS DE DESAGÜE**  
 DRAIN HOLES DESIGN    **AGUJEROS GRIFERÍA**  
 TAP HOLES DESIGN

**4 ESTRUCTURA DE APOYO**  
 COUNTERTOP STRUCTURE    **5 MATERIAL EN STOCK**  
 COMPROMETIDO POR FÁBRICA  
 TO BE RESERVED BY FACTORY

**OBSERVACIONES**  
 OBSERVATIONS    **ANOTAR EN OBSERVACIONES LOS PEDIDOS ESPECIALES**  
 THE SPECIAL ORDERS SHOULD BE RECORDED BELOW

T. +34 964 914 181 / F. +34 964 914 250 WWW.LIVINGCERAMICS.COM - COMERCIAL@LIVINGCERAMICS.COM

FURNITURE SERIES & BASINS  
MUEBLES DE BAÑO Y LAVABOS

Order Plan Sheet On The Web  
Hoja De Pedido En La Web



Livingceramics HOJA DE PEDIDO: BAÑO  
ORDER FORM PLAN: BATHROOMS

CÓDIGO: \_\_\_\_\_ CLIENTE: \_\_\_\_\_ OF: \_\_\_\_\_ FECHA: \_\_\_\_\_  
 CODE: \_\_\_\_\_ CUSTOMER: \_\_\_\_\_ DATE: \_\_\_\_\_

REllenAR LOS SIGUIENTES CAMPOS Y MARCAR LAS CASILLAS CORRESPONDIENTES  
 FIll THE FOLLowing FIELDS AND MARK THE RELATEd BOKES

**1 BASINS & FURNITURE / LAVABOS Y MUEBLES**

**LAVABOS CERÁMICOS**  
 CERAMIC BASINS    **MUEBLES DE MADERA**  
 WOODEN FURNITURE

**DIMENSIONES DE CM**  
 DIMENSIONS OF CM    **FINISHED / ACABADO**

**ACABADO CERÁMICO**  
 CERAMIC FINISH    **COLOR MADERA**  
 WOOD COLOR

**TEXTURA MADERA**  
 WOOD TEXTURE

**3 OBSERVATIONS / OBSERVACIONES**

T. +34 964 914 181 / F. +34 964 914 250  
 WWW.LIVINGCERAMICS.COM - COMERCIAL@LIVINGCERAMICS.COM  
 C/DA. VILA-REAL

Recommendations / Recomendaciones

Livingceramics recommends consulting the norms that regulate the placement of ceramic tiles. It is essential, before any installation, to carefully read the **UNE 138002 and UNE 12004** standard, and to attend to the specified in order to achieve a correct placement of the ceramic tile. We indicate below, a summary of the most important points to take into account:

Livingceramics recomienda consultar la normativa que regula la colocación de baldosas cerámicas. Es indispensable, antes de cualquier instalación, leer con detenimiento la norma **UNE 138002 y UNE 12004**, y atender a lo especificado con el fin de conseguir una correcta colocación de la baldosa cerámica. Señalamos a continuación, un resumen de los puntos más importantes a tener en cuenta:

Installation Recommendations / Recomendaciones De Instalación

- 1 CONFORMITY OF TONE AND CALIBER OF THE MATERIAL.  
VERIFICAR EL DESTONIFICADO DEL MATERIAL.
- 2 MAKE SURE THAT THE AREA TO CLAD IS CLEAN AND DRY.  
ASEGURAR QUE LA ZONA A REVESTIR ESTÁ LIMPIA Y SECA.
- 3 CEMENT-BASED ADHESIVE SHOULD BE USED FOR EACH TYPE OF PRODUCT; PORCELAIN COLOR BODY OR WHITE BODY.  
UTILIZAR EL ADHESIVO DE CLASE CEMENTO COLA SEGÚN TIPOLOGÍA DE PRODUCTO; PORCELÁNICO MASA COLOREADA O PASTA BLANCA.
- 4 THE AREA TO CLAD MUST BE UNIFORMLY LEVELED. THE USE OF LEVELING SYSTEMS IS MANDATORY FOR A PERFECT INSTALLATION.  
EL USO DE SISTEMAS DE NIVELACIÓN ES OBLIGATORIO PARA UNA PERFECTA COLOCACIÓN. LA ZONA A REVESTIR DEBE ESTAR PERFECTAMENTE NIVELADA.
- 5 A 2 MM MINIMUM JOINT IS RECOMMENDED TO PLACE THE PIECES CORRECTLY.  
SE RECOMIENDA UNA JUNTA MÍNIMA DE 2 MM PARA LA COLOCACIÓN ENTRE PIEZAS.
- 6 THE RECTANGULAR FORMATS CANNOT BE PLACED UNITED TO ANY MORE THAN 1/4 OF THE PIECE.  
LOS FORMATOS RECTANGULARES NO SE PUEDEN COLOCAR TRABADOS A MÁS DE 1/4 DE LA PIEZA.

**THE SLAB INSTALLATION REQUIRES THE USE OF TOOLS AND SPECIFIC TRAINING BY THE INSTALLER. IN ADDITION TO THE ABOVE, THESE ARE SOME OF THE RECOMMENDATIONS TO TAKE INTO ACCOUNT IN THE INSTALLATION OF LARGE TILE FORMATS:**

**LA INSTALACIÓN DE GRANDES FORMATOS REQUIERE DE HERRAMIENTAS Y UNA FORMACIÓN ESPECÍFICA POR PARTE DEL COLOCADOR. A DEMÁS DE LAS ANTERIORES, ESTAS SON ALGUNAS DE LAS RECOMENDACIONES A TENER EN CUENTA EN LA INSTALACIÓN DE GRANDES FORMATOS CERÁMICOS:**



CUTTING DETAIL WITH GUIDE ON SLAB  
DETALLE DE CORTE CON GUÍA SOBRE PLANCHA



THE TILES' DUCTILE PROPERTIES MAKE THEM EASY TO CUT  
LAS PROPIEDADES ESPECIALES DE DUCTILE LO HACEN MÁS FÁCIL DE CORTAR

- 7 THE DOUBLE BONDING TECHNIQUE MUST ALWAYS BE USED.  
SE HA DE EMPLEAR SIEMPRE LA TÉCNICA DEL DOBLE ENCOLADO.

**THE DOUBLE BONDING TECHNIQUE MUST ALWAYS BE USED.  
SE HA DE EMPLEAR SIEMPRE LA TÉCNICA DEL DOBLE ENCOLADO.**

- 8 THIS MATERIAL REQUIRES THE USE OF C2 CLASS ADHESIVES (BICOMPONENT TYPE S2).  
ES RECOMENDABLE EL USO DE ADHESIVOS CLASE C2 ALTAMENTE FLEXIBLES (BICOMPONENTES TIPO S2).

- 9 THE APPEARANCE OF AIR POCKETS BETWEEN TILE AND SUBSTRATE SHOULD BE AVOIDED BY THE SYSTEMATIC KNOCKING OF THE TILE WITH A RUBBER TROWEL. THIS WILL AVOID TENSIONS AND BREAKS AFTER THE MATERIAL HAS BEEN SET.  
SE DEBERÁ EVITAR LA APARICIÓN DE BOLSAS DE AIRE ENTRE BALDOSA Y SUSTRATO MEDIANTE EL GOLPEADO SISTEMÁTICO DE LA CERÁMICA CON UNA LLANA DE GOMA. ESTO EVITARÁ TENSIONES Y ROTURAS TRAS EL FRAGUADO DEL MATERIAL.

- 10 THE USE OF SPECIFIC TOOLS FOR INSTALLING CERAMIC TILES IS MANDATORY. CONSULT YOUR TRUSTED SUPPLIER TO RECEIVE INSTRUCTIONS ON THE CORRECT HANDLING OF THESE TOOLS AND THEIR NEEDS.  
ES INDISPENSABLE UTILIZAR HERRAMIENTAS ESPECÍFICAS PARA EL ALICATADO DEL GRAN FORMATO CERÁMICO. CONSULTE CON SU PROVEEDOR DE CONFIANZA PARA RECIBIR INTRUCCIONES DEL CORRECTO MANEJO DE ESTAS HERRAMIENTAS Y SUS NECESIDADES.

Play Video / Reproducir Video



BIG SLAB INSTALLATION  
INSTALACIÓN DEL GRAN FORMATO

Cleaning & Maintenance / Limpieza & Mantenimiento

Once placed and grout cleaning equipment is mandatory. Improper cleaning may leave traces of products used in the placement or the protection of the tiles, as cements, resins epoxilicas, grout, waxes or fats. For optimal cleaning after placement for cases of intense and stubborn dirt accumulated over time, and for maintenance, required to use the right products. The following table shows some of the recommendations.

Una vez colocado y rejuntado el material es obligatoria la limpieza. Una limpieza incorrecta puede dejar restos de productos empleados en la colocación o de la protección de las baldosas, como cementos, resinas epoxilicas, material de rejuntado, ceras o grasas. Para una optima limpieza tras la colocación, para casos de suciedad intensa e incrustada acumulada en el tiempo, y para su mantenimiento, se precisa emplear los productos adecuados. En la tabla siguiente mostramos algunas de las recomendaciones.

FILACLEANER	MAINTENANCE IN GENERAL. MANTENIMIENTO EN GENERAL.
FILACR10	WASTE EPOXY, VITRIFIED OR RESIN BOARD. RESIDUOS DE JUNTA EPOXI, JUNTA VITRIFICADA O JUNTA RESINOSA.
DETERDEK	WASTE CONCRETE PLACEMENT, LIMESCALE, METALS STRIPES, OXIDE DEPOSITS. RESIDUOS DE CEMENTO DE COLOCACIÓN, RESIDUOS CALCÁREOS, RAYAS METALES, DEPOSITOS DE ÓXIDO.
FILASOLV	CANDLE WAX, TREE RESINS, TAPE RESIDUE, TAR RESIDUE. CERA DE VELAS, RESINA DE ÁRBOL, RESIDUOS DE CINTA ADHESIVA, RESIDUOS ALQUITRÁN.
FILANOPAINT STAR	PAINTED GRAFFITI, SPRAY ACRYLIC, ALKYD AND SYNTHETIC NITROS. PINTADAS DE GRAFITIS, SPRAY ACRÍLICOS, ALQUÍDICOS Y NITROS SINTÉTICOS.
FILAP587	DRINKS, FOOD, FATS, OILS, RUBBER, DYES, MARKER, ACRYLIC PAINT DROPS. BEBIDAS, COMIDAS, GRASAS, ACEITES, GOMA, TINTES, ROTULADOR, GOTAS DE PINTURA PLÁSTICA.



**THE FOLLOWING GENERAL TERMS AND CONDITIONS GOVERN SALES BETWEEN LVG Ceramic Surfaces. S.L. AND ITS CLIENTS.****1. Orders**

The parties' obligations concerning deliveries of goods (the transfer of responsibilities, expenses, insurance, customs procedures etc.) shall be those deriving from the agreed specific terms and conditions (INCOTERMS 2020). Barring possible agreed written amendments or exceptions, the general terms and conditions outlined herein shall regulate all sale agreements between our company and the buyer and hence both the contractual agreement that was reached on acceptance of this order and any future agreement for the supply of products by our company through successive different orders. Variations in the general sales conditions and in any sales offers, transactions, credit notes or discounts agreed upon by our Agents or by other intermediaries shall only be deemed to be valid once they have been accepted in writing by our head office and, in all such cases, this written acceptance shall only apply to the related agreement.

**2. Supplies and deliveries of goods**

On reception of a delivery of goods, the buyer shall immediately inspect them for flaws or defects. LVG Ceramic Surfaces. S.L. must be given written notice of any external or visible flaws within

fifteen (15) days of the reception of the goods. In the case of hidden flaws, the deadline for claims shall be thirty (30) days from the reception of the goods. If no notice of any flaws is given by the buyer within the said deadlines, the latter shall be deemed to have approved the goods. The buyer of a faulty product must make a claim within the aforementioned stipulated period, opting for one of the following possible solutions:

1. The delivery of a new product in exchange for the return of the faulty one.
2. A refund of the price that was paid in exchange for the return of the faulty product.

The distributor shall be liable for attaching the warranty, technical specifications and product care instructions to the invoice given to the client.

**3. Returns**

Faulty goods must be returned in the same state and packaging in which they were received. Orders received directly from clients or placed on the latter's behalf by our representatives shall always be subject to our acceptance. The acceptance of a return by LVG Ceramic Surfaces. S.L. does not mean that it admits or agrees to the claim for the faulty product. In the event of mistakes in the number of goods that are supplied, the buyer shall only be entitled to claim for the number that was not delivered.

el comprador no realiza notificación alguna de defectos en dichos plazos, la mercancía se considerará conforme. La parte compradora de una mercancía que se encuentre en estado defectuoso, como se ha indicado, debe reclamar en plazo y optar a las siguientes vías de solución:

1. La entrega de una mercancía nueva a cambio de la devolución de la defectuosa.
2. Reintegro del precio abonado a cambio de la de la devolución de la defectuosa.

Por otra parte, el distribuidor se responsabiliza de adjuntar en la factura que debe dar al cliente tanto la Garantía, como las especificaciones técnicas y mantenimiento.

**3. Devolución**

La mercancía defectuosa debe devolverse en el estado y con en el embalaje mediante el cual ha sido entregada. Los pedidos recibidos directamente de los clientes o realizados por nuestros representantes en nombre de ellos siempre estarán sujetos a nuestra aceptación. Se tiene en cuenta que la realización de una devolución aceptada por LVG Ceramic Surfaces. S.L. no significa que se asuma o reconozca la reclamación debida a defectos en la mercancía. En caso de defectos en la cantidad suministrada, el comprador tendrá únicamente derecho a poder reclamar la cantidad no entregada.

**4. Deliveries**

Goods delivered by LVG Ceramic Surfaces. S.L. are subject to retention of title. The ownership of the goods shall only be transferred to the buyer when they have been fully paid for. LVG Ceramic Surfaces. S.L. shall be entitled to offset any sum owed to it by the buyer against any sum payable by the company to the buyer. In the event of failure to comply with the conditions regarding the payment and/or return of the agreed goods, the buyer shall be liable for the cost of their return, plus any expenses of an administrative nature or costs derived from legal claims, including the fees of solicitors and court representatives. In the event of a delay in the payment of goods by the buyer, the seizure of the latter's goods or a substantial decline in the buyer's financial situation, LVG Ceramic Surfaces. S.L. shall be entitled to claim immediate payment of the invoiced amount, to withhold all pending supplies and services, to condition the delivery of goods—once the buyer is no longer in arrears—upon their advance payment and, if applicable, to claim for any corresponding compensation. Under no circumstances may the goods be resold through a website (online sales). Unless agreed otherwise, the buyer shall be forbidden from exporting materials supplied by LVG Ceramic Surfaces. S.L. and from making them available to companies or individuals who go on to export them.

**4. Entrega**

Las mercancías entregadas por LVG Ceramic Surfaces. S.L. están sujetas a reserva de dominio. La propiedad de la mercancía únicamente pasará al comprador en el momento en que esté completamente pagada. LVG Ceramic Surfaces. S.L. tiene derecho a compensar cualquier suma que le adeude el comprador contra cualquier suma que resulte pagadera al comprador. En caso de incumplimiento de las condiciones de pago y/o devolución de los efectos negociados, serán de cuenta del comprador los gastos de devolución más los gastos de administración y reclamación judicial que se originen en su caso, incluidos los honorarios de letrados y procuradores. En caso de mora en el pago de la mercancía por el comprador, así como si sufriera embargo en sus bienes o si se produjera un empeoramiento sustancial de su situación patrimonial, LVG Ceramic Surfaces. S.L. estará facultada para reclamar el pago inmediato del importe facturado y retener todos los suministros y prestaciones pendientes y condicionar la entrega de las mercaderías - aun cuando el comprador ya no se encuentre en mora - al pago por adelantado de las mismas así como, en su caso, a reclamar la indemnización correspondiente. En ningún caso la mercancía podrá ser objeto de reventa mediante el uso de una página web (venta online). Siempre que no existan acuerdos contrarios, se prohíbe al Comprador exportar los materiales que le suministre nuestra empresa, o cedérsela a empresas o personas que los exporten.

**5. Competent jurisdiction**

The resulting relations between the parties shall be subject to the legislation of the Kingdom of Spain. Both parties expressly waive their right to any other corresponding jurisdiction and they agree to abide by the decisions of the Vila-real Law Courts (Castellón) in the settlement of any dispute, controversy or claim that might arise in connection with the said commercial relations.

**6. Data protection**

In accordance with Spanish Data Protection Act 15/1999 of December 13th, the personal data supplied by the buyer shall be entered in LVG Ceramic Surfaces. S.L.'s client file for the purpose of managing contractual relations and controlling and managing sales and the corresponding collection of payment. LVG Ceramic Surfaces. S.L. shall process the said data with all due confidentiality and it undertakes not to use the said information for any other purpose than that cited above. Likewise, it agrees to take the necessary steps to keep the data safe and to avoid its alteration, loss, and unauthorized access or processing. The buyer shall be entitled to exercise its right of access, rectification, cancellation and objection by giving written notice to LVG Ceramic Surfaces. S.L..

**5. Tribunal competente**

Las partes someten las relaciones resultantes entre las mismas a lo dispuesto en la Legislación del Reino de España y, con renuncia expresa al propio fuero que pudiera corresponderles, se someten a los juzgados y tribunales de Vila-real (Castellón) para resolver cualquier controversia, conflicto o reclamación que surja en conexión con la relación comercial establecida entre las mismas.

**6. Protección de Datos de Carácter Personal**

Conforme a la Ley Orgánica de 15/1999 de 13 de diciembre de Protección de Datos de Carácter Personal, los datos de carácter personal facilitados por el comprador formarán parte del fichero de clientes de LVG Ceramic Surfaces. S.L., cuyos fines son el mantenimiento de la relación contractual, el control y gestión de las ventas y sus correspondientes cobros. LVG Ceramic Surfaces. S.L. tratará dichos datos con la máxima confidencialidad, y se compromete a no utilizarlos con un fin distinto a aquel para el que han sido recabados, así como a conservarlos con las debidas medidas que garanticen su seguridad y eviten su alteración, pérdida, tratamiento o acceso no autorizados. El comprador tiene la posibilidad de ejercitar los derechos de acceso, rectificación, cancelación y oposición dirigiendo una comunicación por escrito a LVG Ceramic Surfaces. S.L..

# CONTEMPORARY MIXTURES SURFACES & SIGNATURE SURFACES

2024 EDITION I / 2024 EDICIÓN I

## Livingceramics

**Headquarters, Showroom and Warehouse**  
Oficinas, Showroom Y Almacén  
Ctra. Vila-real – Onda CV 20 KM 2.5  
12540, Vila-real, Castellón, Spain

**Production Center**  
Centro De Producción  
Ctra. Onda – Ribesalbes CV 191 KM 3  
12200, Onda, Castellón, Spain

Tel. +34 964 914 181  
www.livingceramics.com  
info@livingceramics.com

Legal Information  
Información Legal

LVG Ceramic Surfaces. S.L. reserves the right to make changes and modifications deemed necessary. Because of the printing process, the colors shown in this catalog are approximate, not exact. The information in this catalog is fully protected by copyright. Total or partial reproduction of text, illustrations, images and graphical representations is forbidden without the express permission of Livingceramics.

LVG Ceramic Surfaces. S.L. se reserva el derecho de hacer variaciones y modificaciones que considere oportunas. A causa de los procesos de impresión, los colores que aparecen en este catálogo deben considerarse aproximados, no exactos. La información de este catálogo está protegida en su totalidad por copyright. Está prohibida la reproducción total o parcial de los textos, ilustraciones, imágenes y representaciones gráficas sin la autorización expresa de Livingceramics.



SME INNOVATIVE / PYME INNOVADORA

The Spanish Ministry for Science, Innovation & Universities rewards Livingceramics efforts in the fields of R&D and innovation. This mention is the outcome of the incorporation of state-of-the-art technology to our production plant in order to produce large-format tiles conspicuous for their unique finishes.

El Ministerio de Ciencia, Innovación y Universidades reconoce a Livingceramics la inversión en investigación y Desarrollo de productos diferenciadores en la industria cerámica actual. Se trata de un reconocimiento estatal que verifica la inversión realizada por la empresa en su proceso de producción y búsqueda continua. Galardona así la innovación y el esfuerzo realizado por Livingceramics a la hora de invertir en I+D+i.



**Living**ceramics